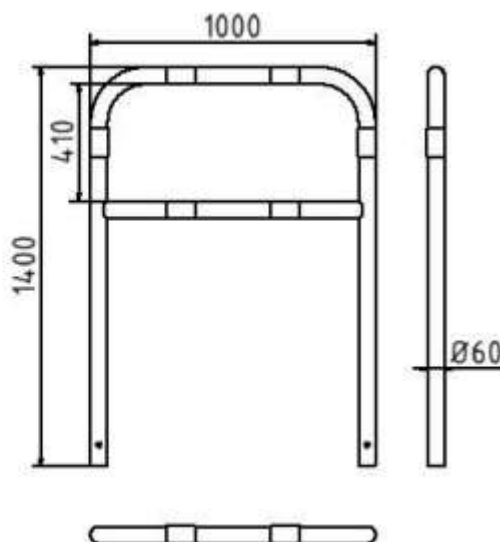


Artikelnummer: 465_32B

Artikel: Rohrbügel aus Stahlrohr \varnothing 60 x 2,5 mm mit Querholm zum Einbetonieren, Gesamtbreite: 1000 mm, Gesamthöhe: 1400 mm, feuerverzinkt und weiß beschichtet mit rot reflektierenden Leuchtstreifen



Technische Daten:

Gewicht: 13,00 kg/St

Material: Stahl S235 JR

Oberfläche: Feuerverzinkt und Pulverbeschichtet

Beschreibung:

Abweiserbügel aus Stahlrundrohr \varnothing 60 mm mit Querholm, zum Einbetonieren, Gesamtbreite: 1000 mm, Gesamthöhe: 1400 mm, feuerverzinkt und weiß beschichtet mit rot reflektierenden Leuchtstreifen